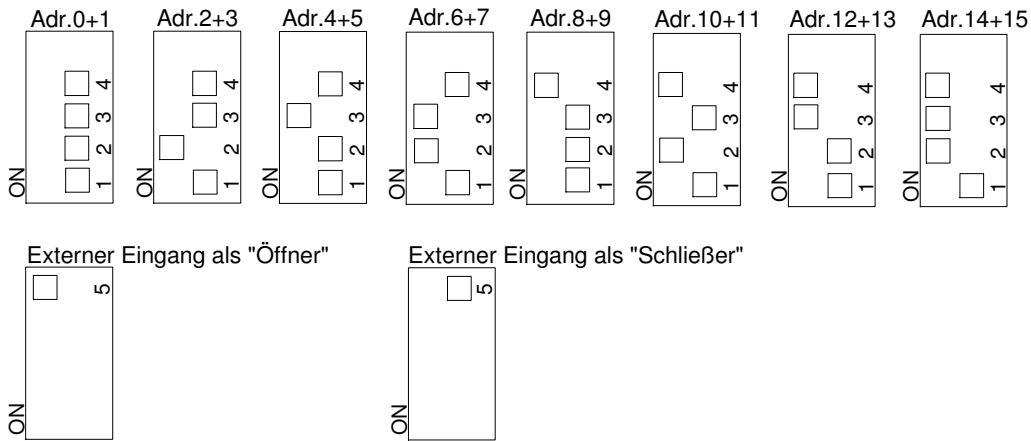
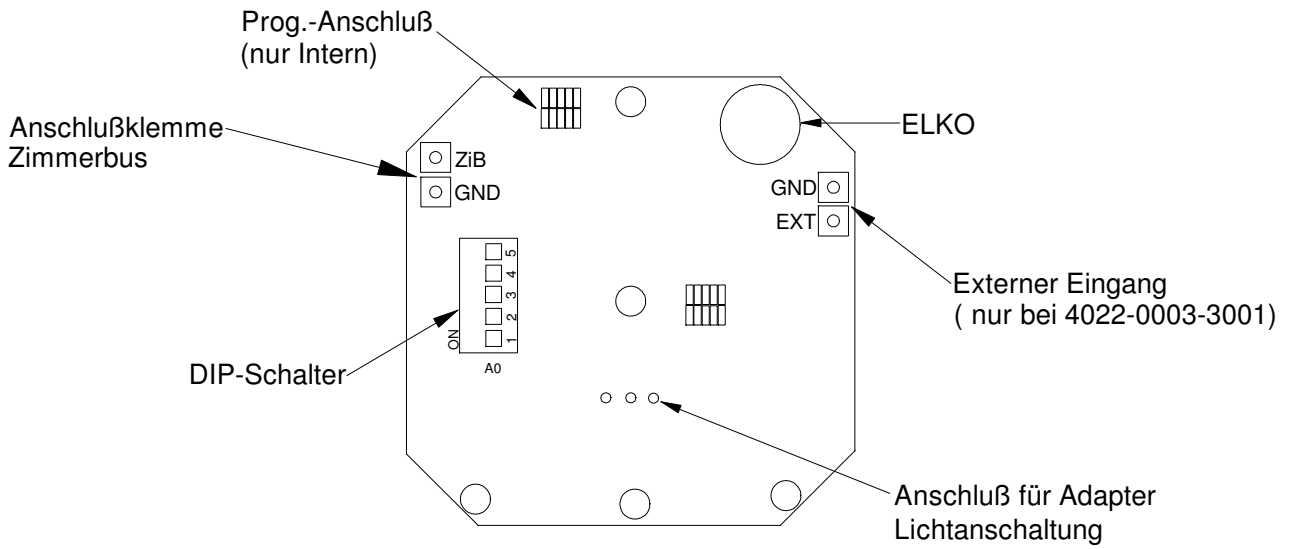


Achtung:
 Bei der Montage der Federkraft-Kompaktklemme ist darauf zu achten, dass die ebene Seite der Platine zugewendet ist (siehe Beispielbild).



				Datum:	Name	Anschlußplan:
			Bearb	16.10.15	Kämper	
						Taster mit magnetischem Steckkontakt
						Version 1.9
						Blatt 1
 RUF-LEITSYSTEME						