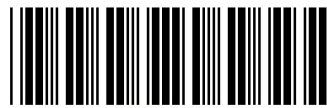
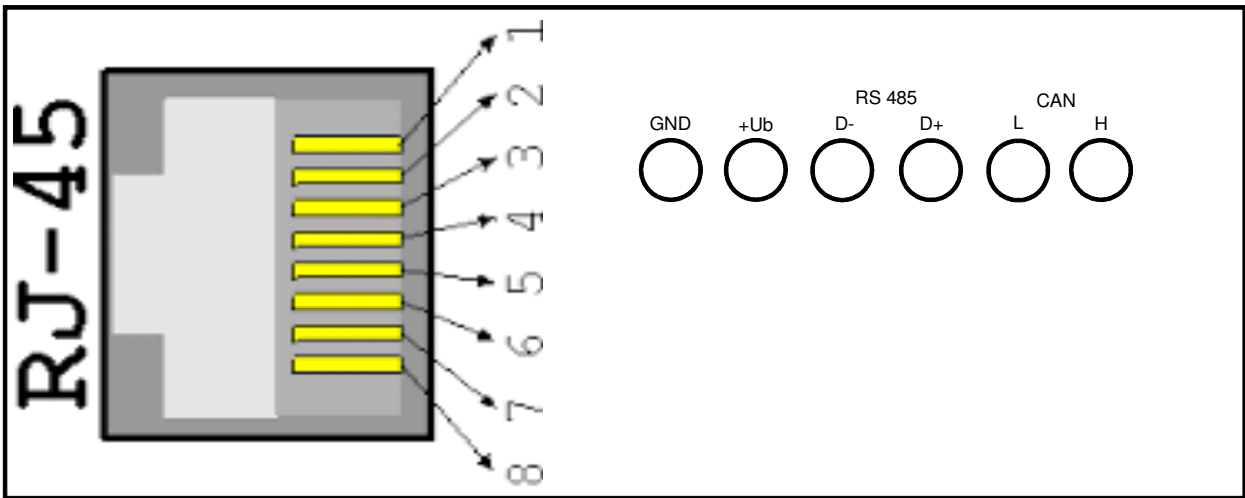


**Achtung:**  
 Bei der Montage der  
 Federkraft-Kompaktklemme ist darauf zu  
 achten, dass die ebene Seite der Platine  
 zugewendet ist (siehe Beispielbild).



\*007507\*

	Seriennummer 6-stellig
--	------------------------

				Datum:	Name	Anschlußplan:
			Bearb	09.10.15	Kämper	
						<b>Großflächenanzeige</b>
						<b>Alle Typen</b>
						Blatt 1

**winkel**  
 RUF-LEITSYSTEME