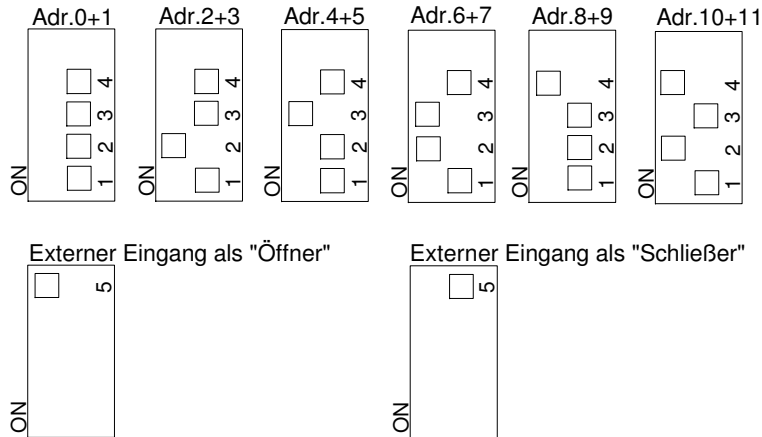
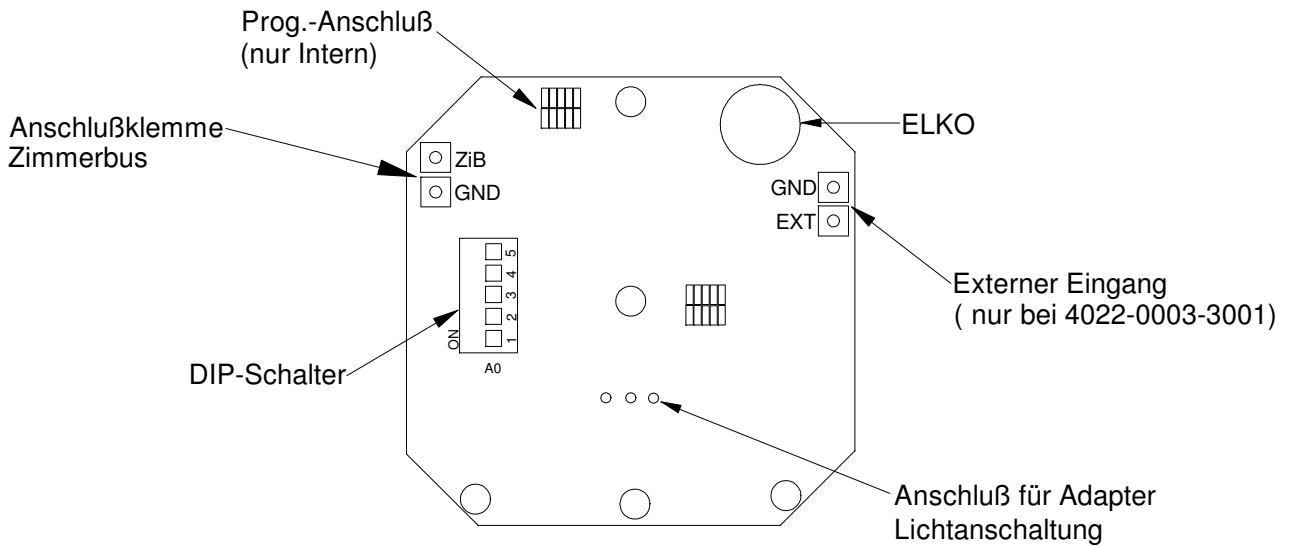


Achtung:
 Bei der Montage der
 Federkraft-Kompaktklemme ist darauf zu
 achten, dass die ebene Seite der Platine
 zugewendet ist (siehe Beispielbild).



| | | | | | | | |
|--|--|--|-------|----------|--------|---|------------|
| | | | | Datum: | Name | Anschlußplan: | |
| | | | Bearb | 18.02.15 | Kämper | | |
| | | | | | | Taster mit magnetischem Steckkontakt | |
| | | | | | | Version 1.8 | Blatt 1 |
| | | | | | | | |