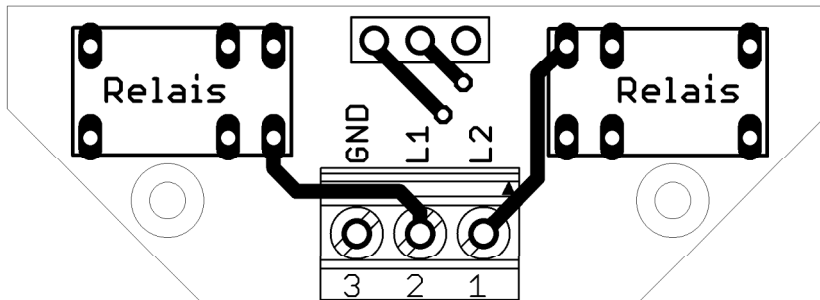


**Anschlussplan  
4020-0001-3000  
RMS Lichtansteuerung**

Pin	Beschreibung
GND	Masseanschluss
L1	Kontakt zum Schalten von Licht 1 (HAML oder HAMLL erforderlich)
L2	Kontakt zum Schalten von Licht 2 (HAMLL erforderlich)



**Winkel GmbH**  
Buckesfelder Str. 110  
58509 Lüdenscheid  
02351/92966-0

# Beispiel einer Verkabelung mit einem Stromstoßschalter

